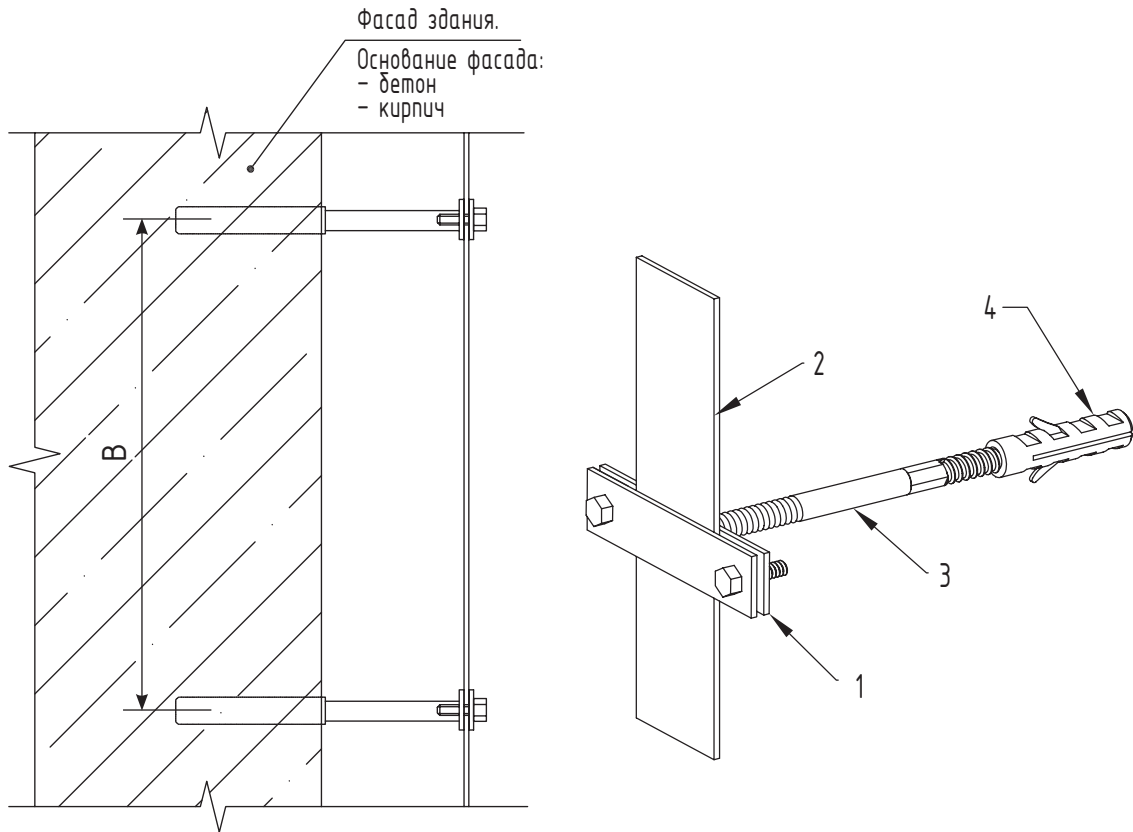


Узел крепления полосы до 50 мм на фасаде здания



Применяемые материалы

| Поз. | Наименование | Артикул | Ед. изм. | Вес, кг |
|------|---------------------------------|---------------------|----------|--|
| 1 | Держатель фасадный для полосы | 31508 | шт. | 0,095 |
| | | 31512 | | 0,100 |
| | | 31516 | | 0,105 |
| | | 31520 | | 0,110 |
| 2 | Полоса | 4x40, 4x50, 5x50 | кг | 4x40 мм - 1,26 кг/м.пог. 4x50 мм - 1,57 кг/м.пог. 5x50 мм - 1,96 кг/м.пог. |
| 3 | Шуруп-шпилька M10, L=100-200 мм | - | шт. | - |
| 4 | Дюбель 14x80 | - | шт. | 0,001 |

Примечание:

"В" - шаг установки держателей (устанавливаются не реже чем 1 шт. на 1 м.пог.).

| | | | |
|--------------|----------------|--------------|-------------|
| Инв. № подл. | Подпись и дата | Взам. инв. № | Согласовано |
| | | | |

| | | | | |
|----------|------|----------|---------|------|
| Изм | Лист | № докум. | Подпись | Дата |
| Разраб. | | | | |
| Пров. | | | | |
| Н.контр. | | | | |
| Утвердил | | | | |

Узел крепления полосы до 50 мм
на фасаде здания

Держатели проводника

| | | |
|-----|------|--------|
| Лит | Лист | Листов |
| | 122 | 174 |